
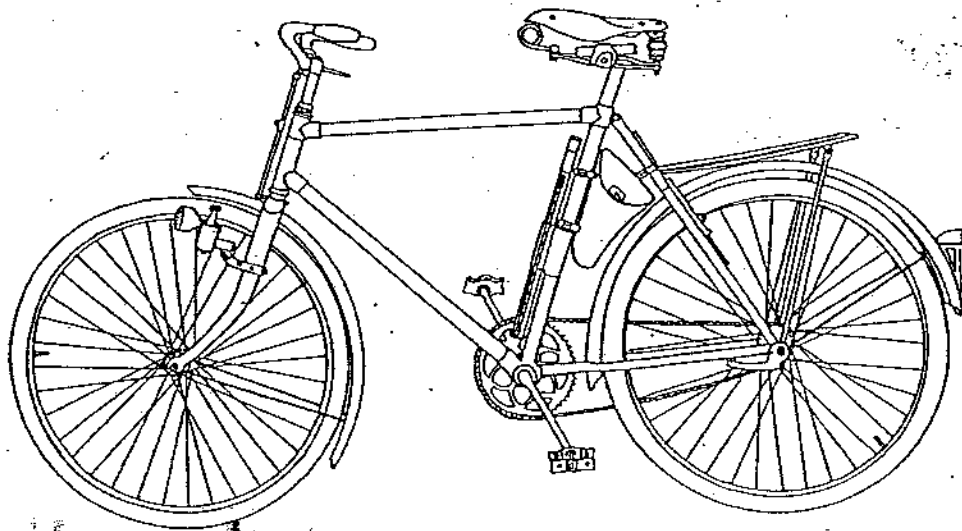

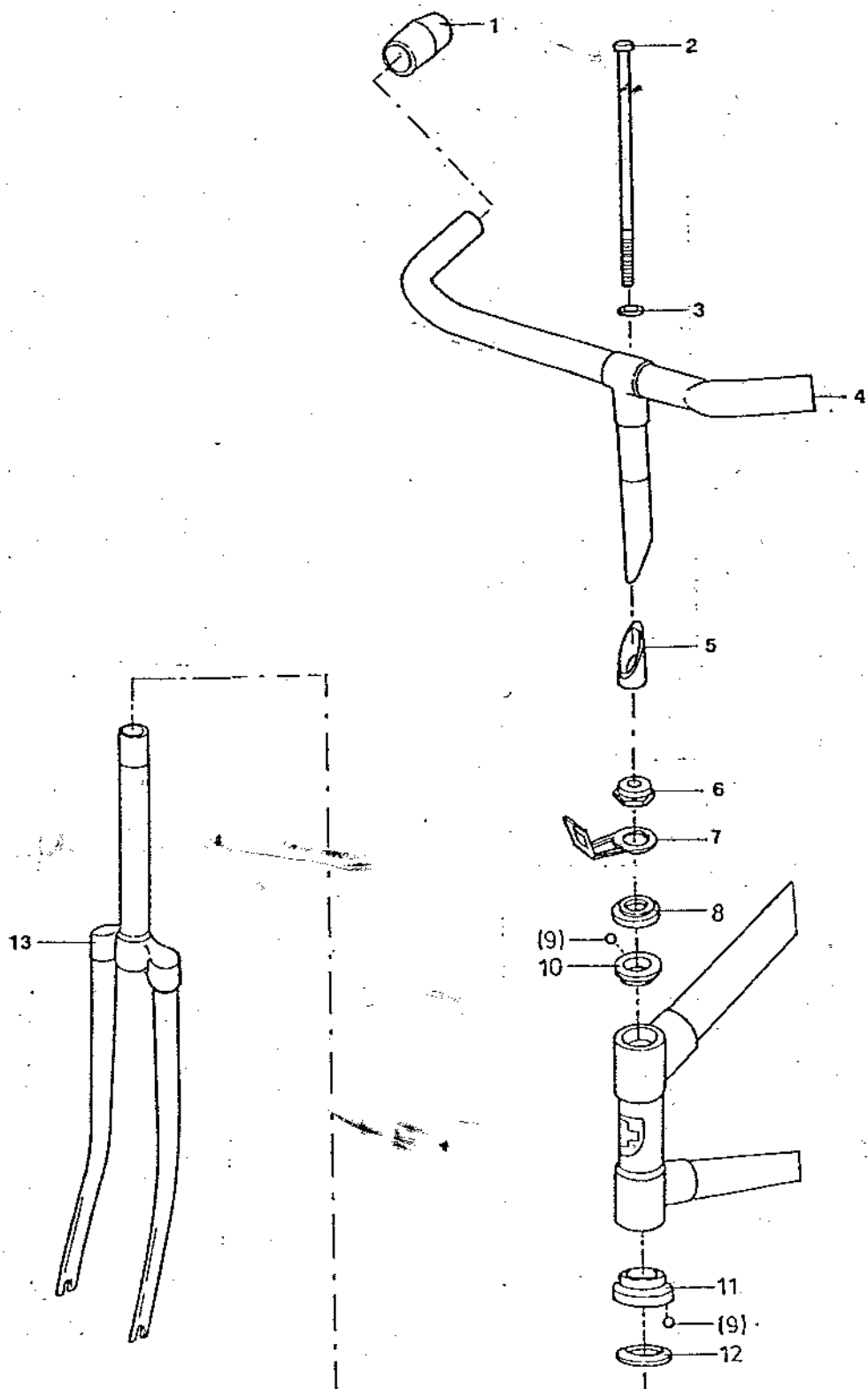



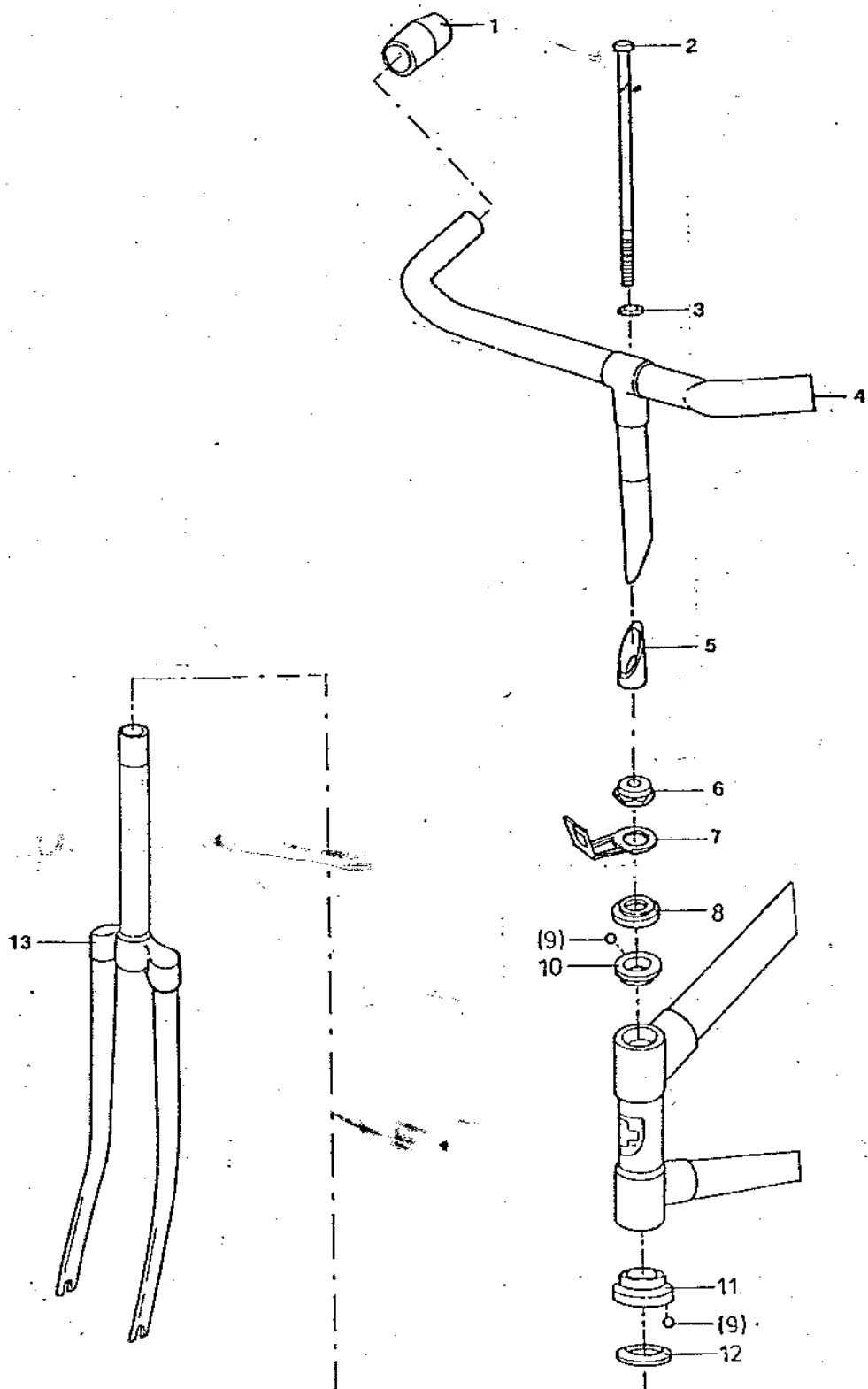
Bildseite Page illustrée 1	Katalog / Catalogue	Baugruppe / Gr d'assemblage	
	ALN / NSA 7610-770-0010	Nr 01.00	
	ORDONNANZ FAHRAD UND FAHRADANHAENGER BICYCLETTE D'ORDONNANCE ET REMORQUES	ORDONNANZ-FAHRAD BICYCLETTE D'ORDONNANCE	




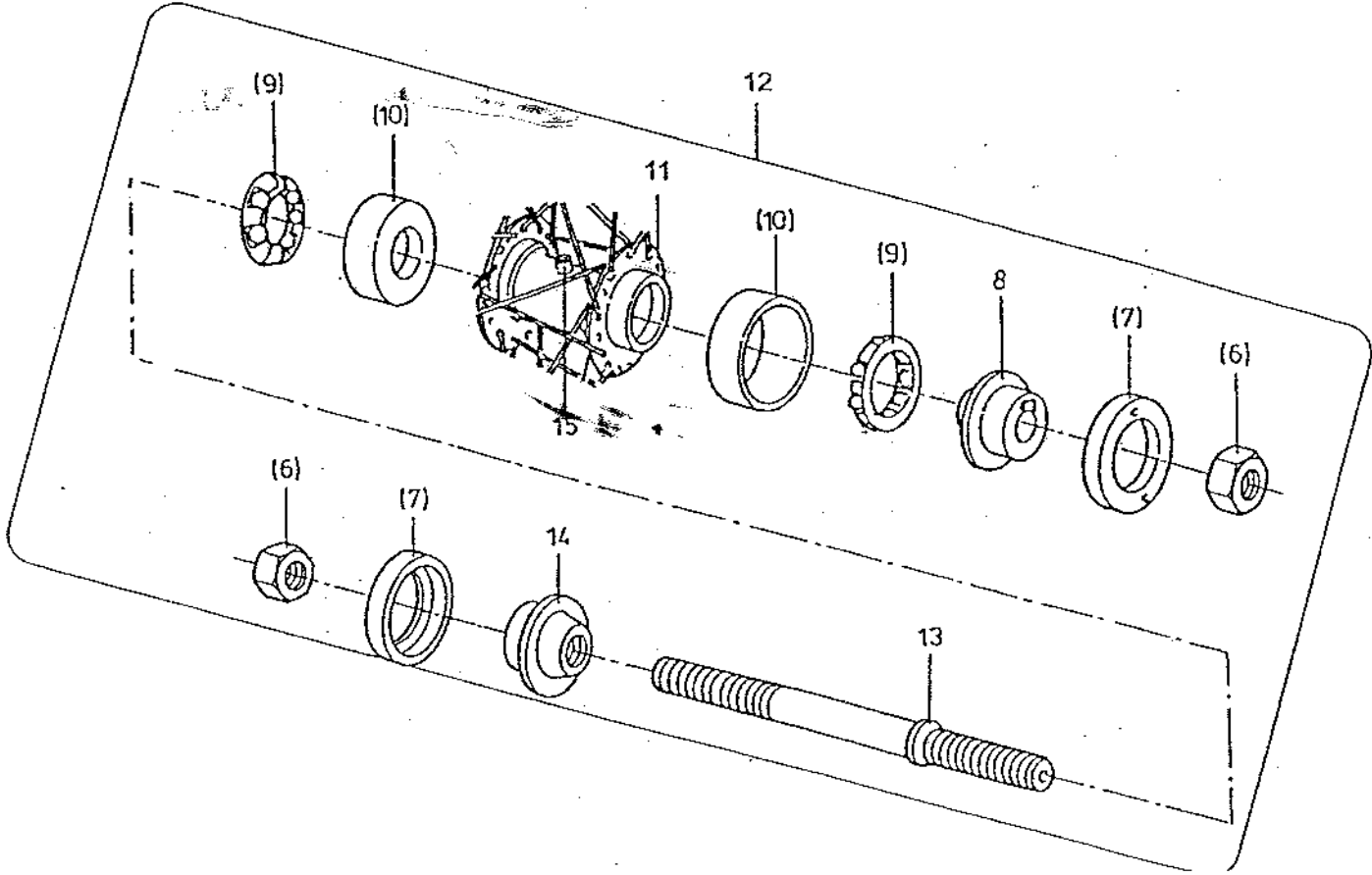
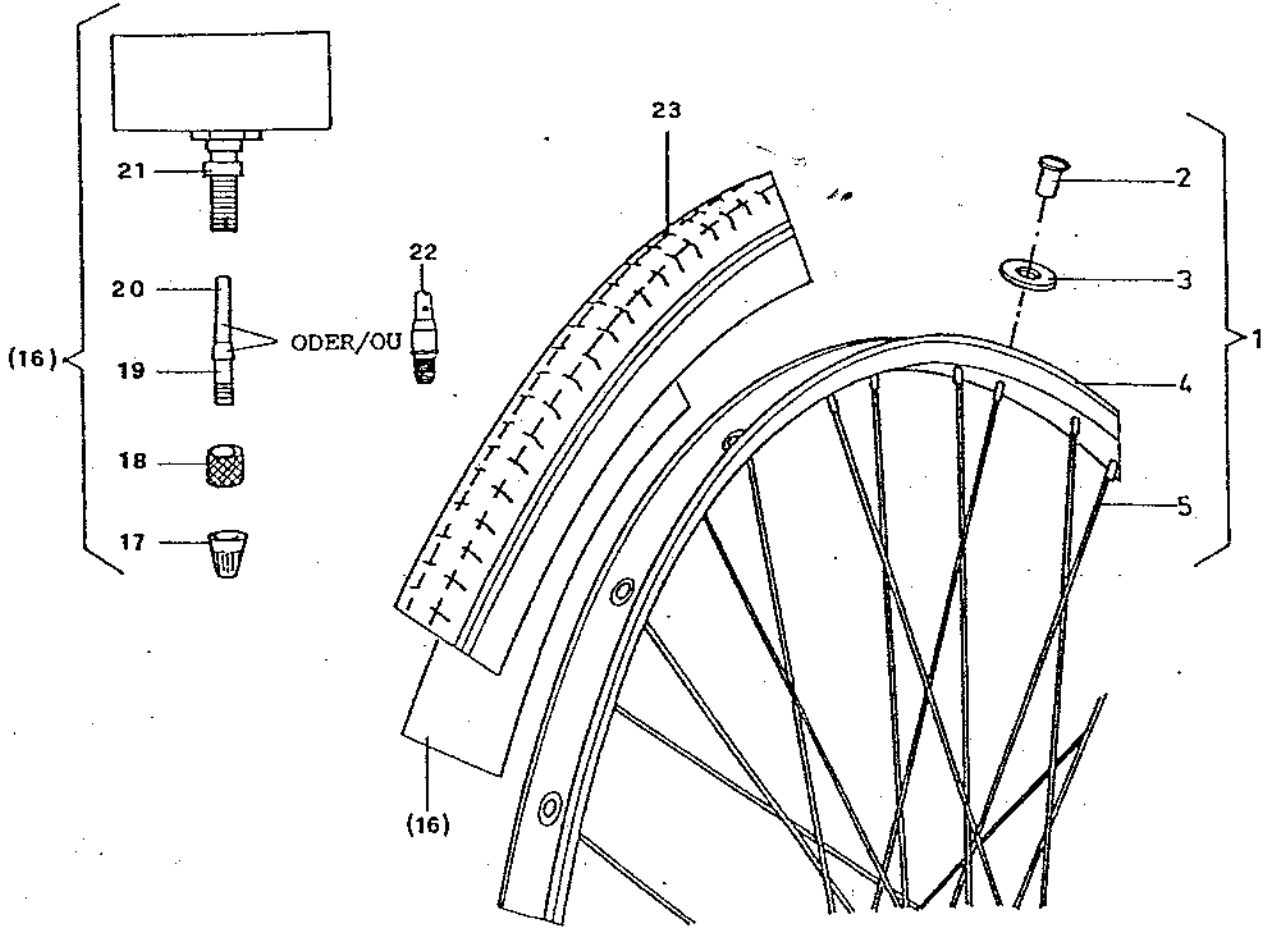
Bildseite Page illustrée 2	Katalog / Catalogue	Baugruppe / Gr d'assemblage	
	ALN / NSA 7610-770-0010	Nr 01.01	
	ORDONNANZ FAHRRAD UND FAHRRADANHAENGER BICYCLETTE D'ORDONNANCE ET REMORQUES	LENKSTANGE, STEUERUNG GUIDON, DIRECTION	




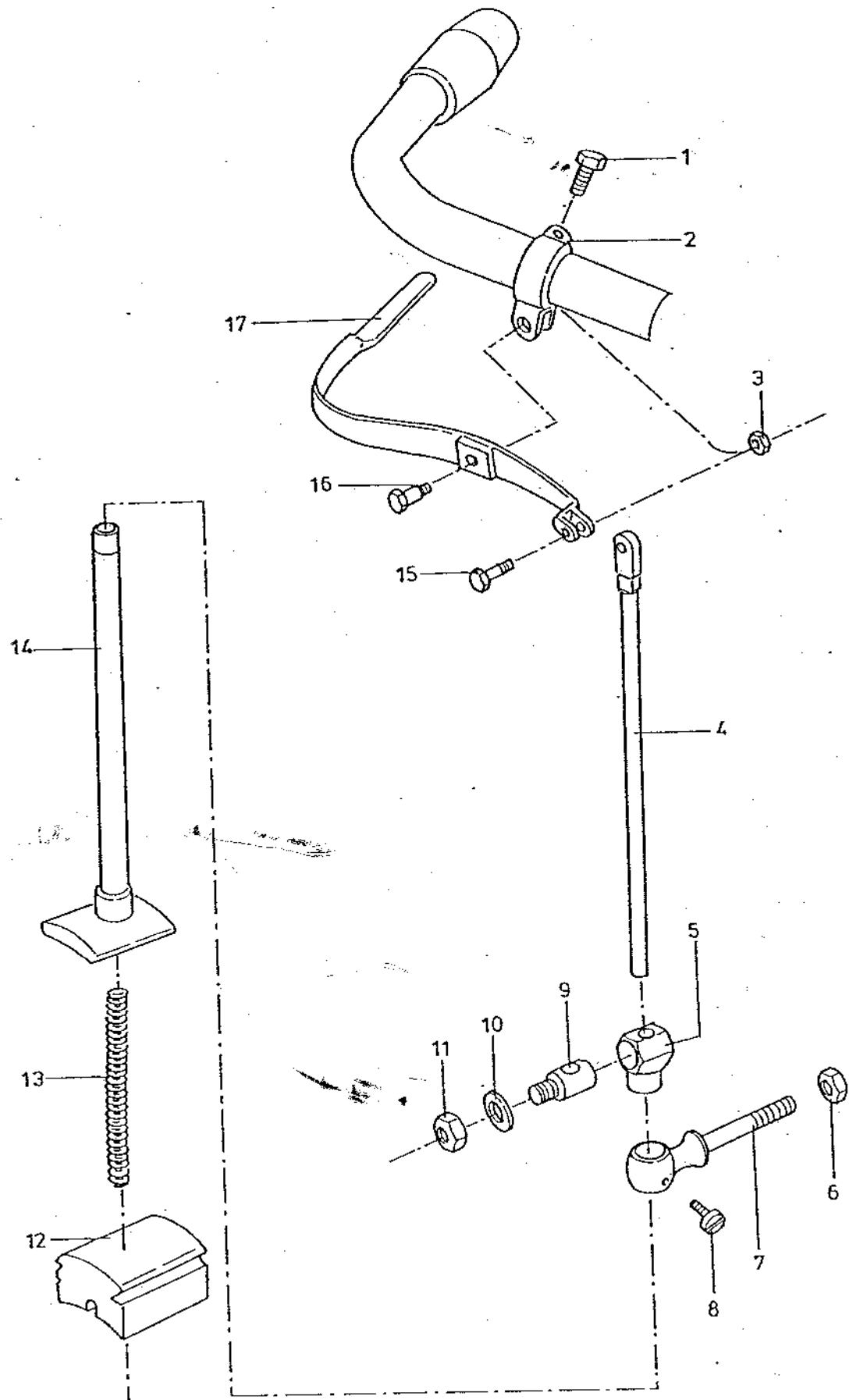
Bildseite Page illustrée 2	Katalog / Catalogue	Baugruppe / Gr d'assemblage	
	ALN / NSA 7610-770-0010	Nr 01.01	
	ORDONNANZ FAHRAD UND FAHRADANHAENGER BICYCLETTE D'ORDONNANCE ET REMORQUES	LENKSTANGE, STEUERUNG GUIDON, DIRECTION	




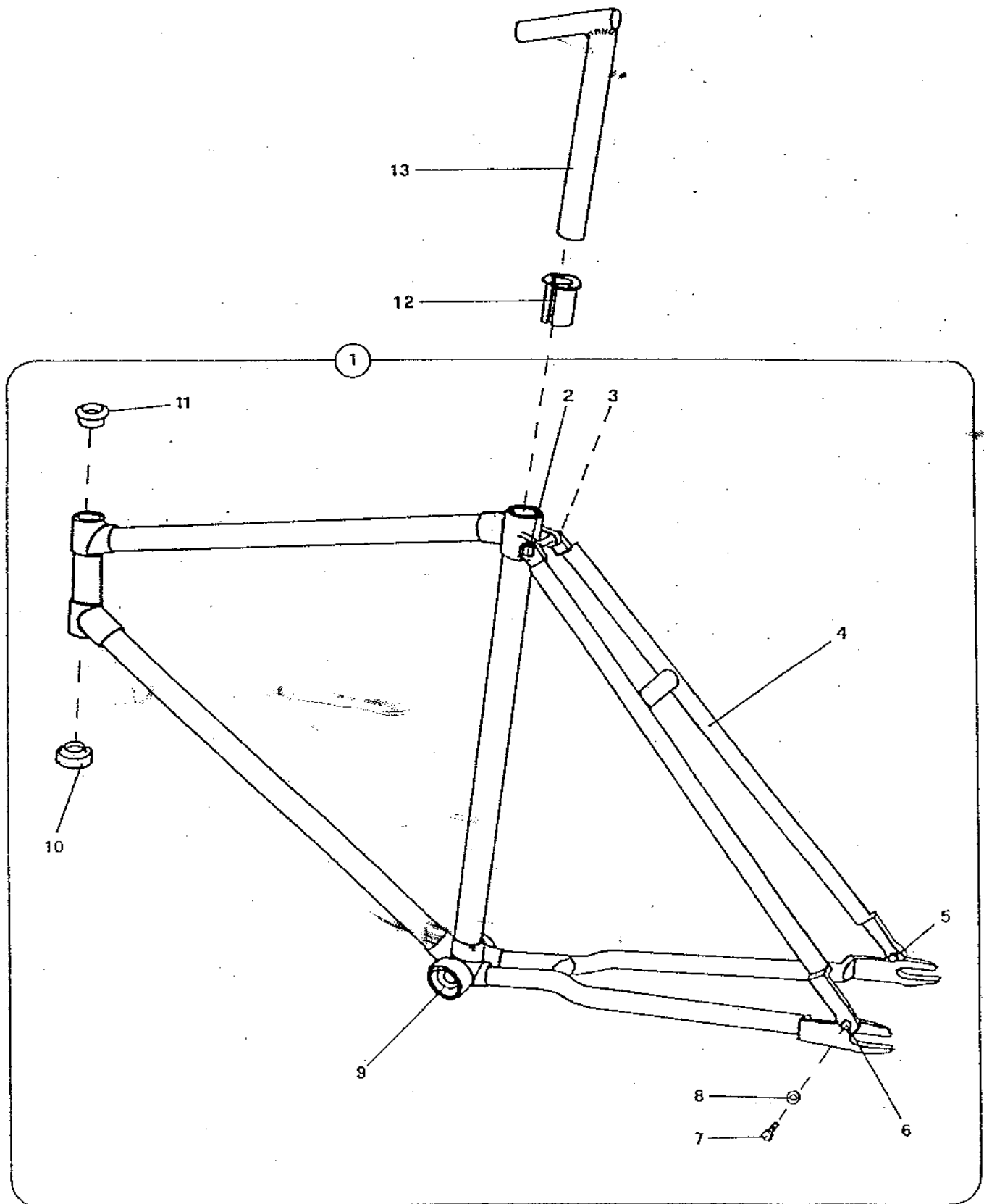
Bildseite Page illustrée 3	Katalog / Catalogue		Baugruppe / Gr d'assemblage		
	ALN / NSA	7610-770-0010	Nr	01.02	
	ORDONNANZ FAHRAD UND FAHRADANHAENGER BICYCLETTE D'ORDONNANCE ET REMORQUES		VORDERRAD ROUE AVANT		




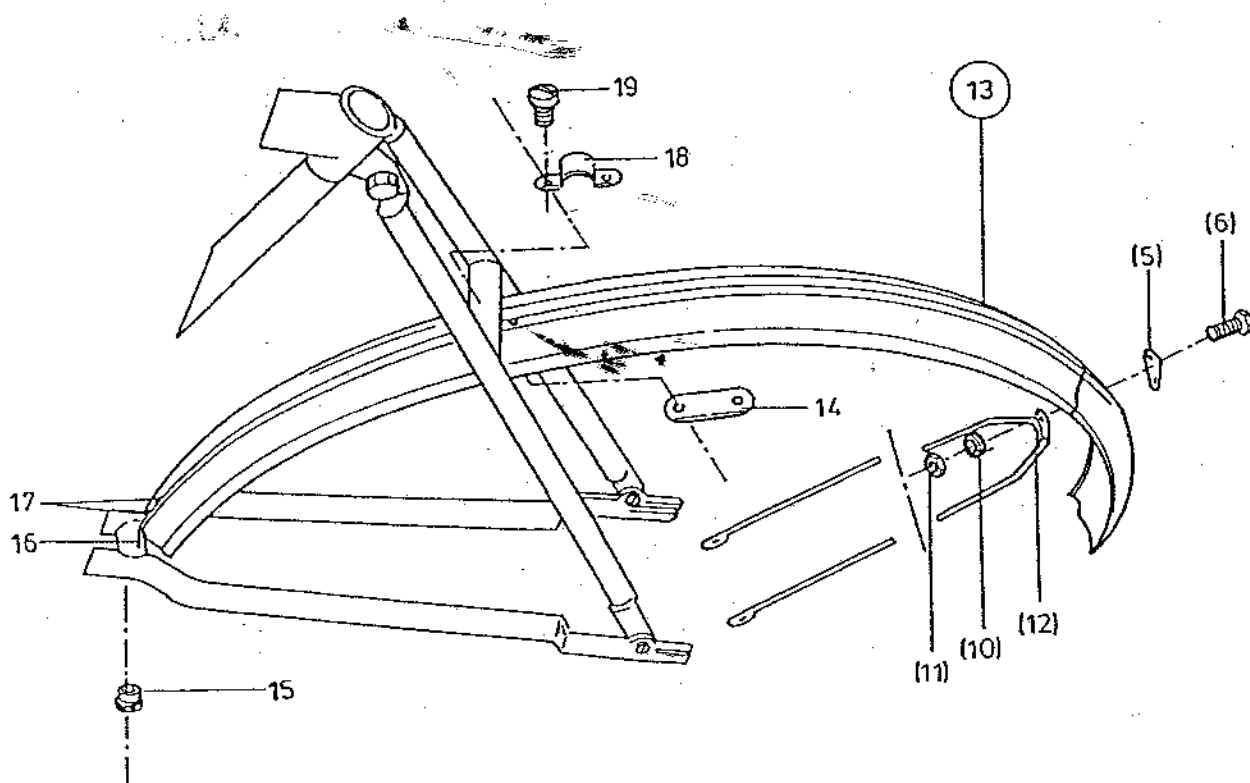
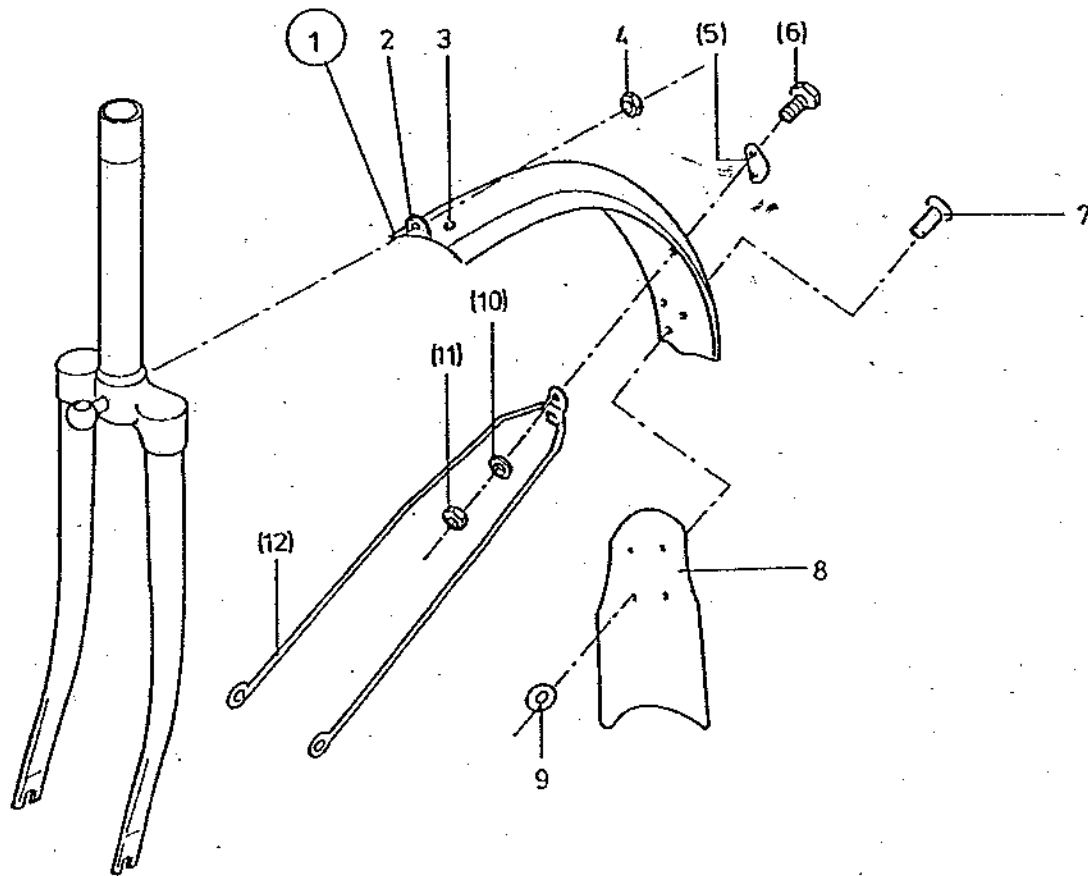
Bildseite Page illustrée 4	Katalog / Catalogue	Baugruppe / Gr d'assemblage		
	ALN / NSA	7610-770-0010		Nr 01.03
	ORDONNANZ FAHRRAD UND FAHRRADANHAENGER BICYCLETTE D'ORDONNANCE ET REMORQUES			VORDERRADBREHSE FREIN DE ROUE AVANT



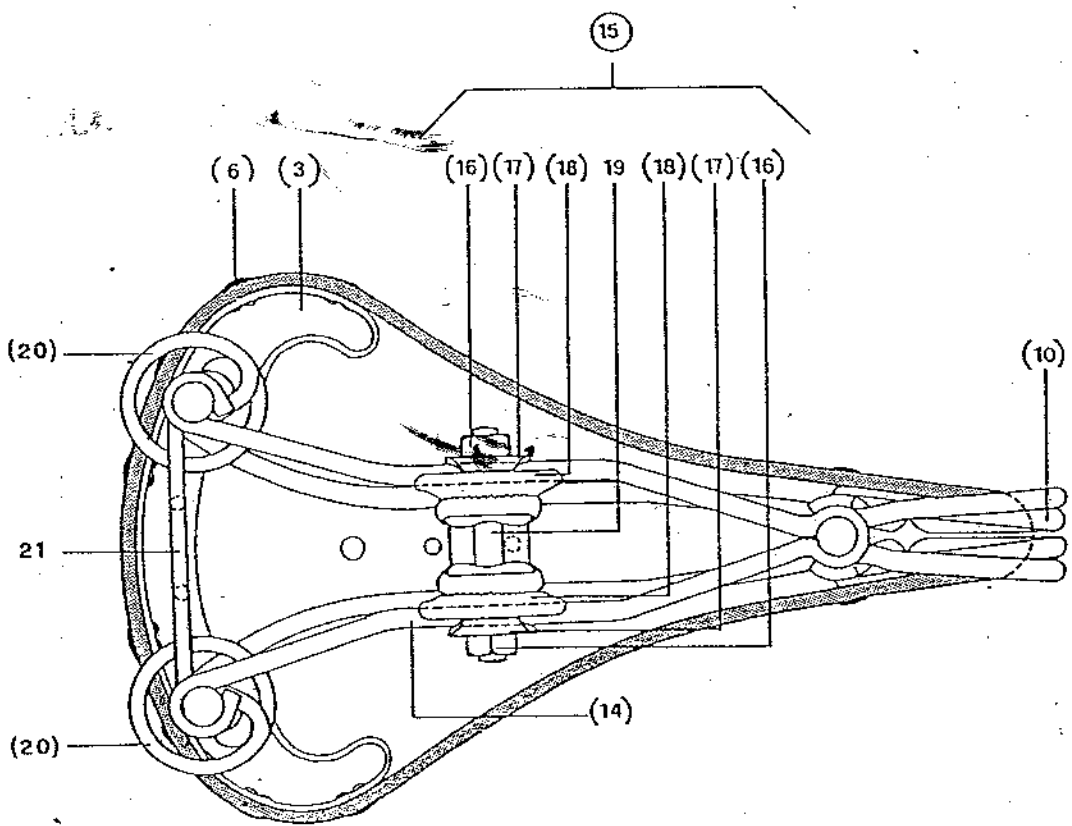
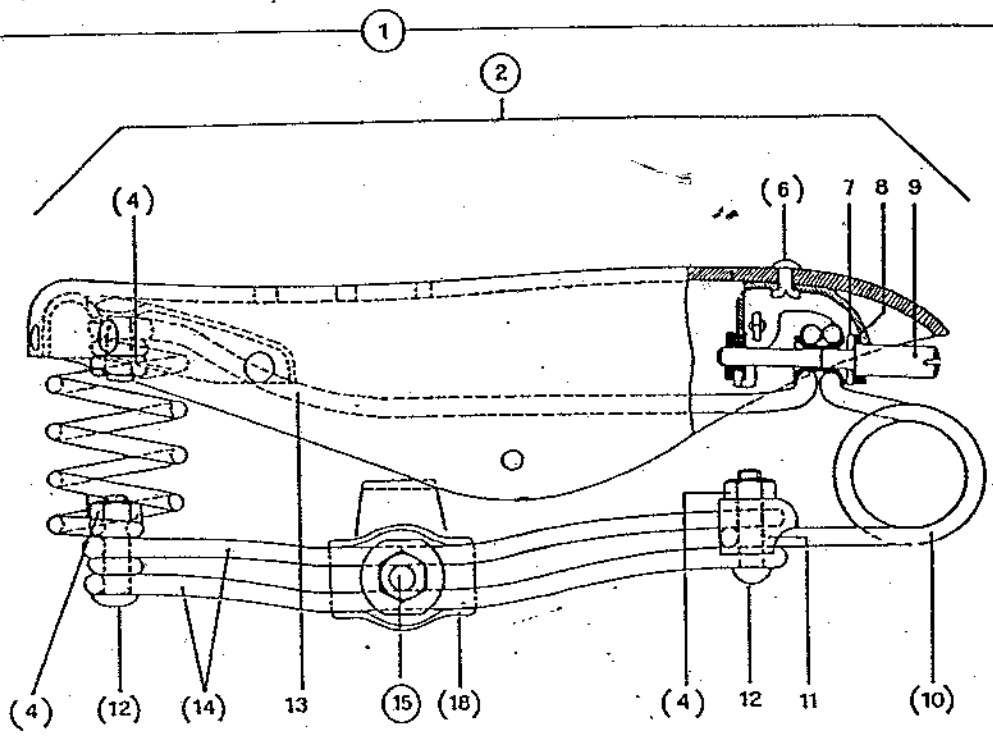
Bildseite Page illustrée	Katalog / Catalogue	Baugruppe / Gr d'assemblage	
	ALN / NSA 7610-770-0010	Nr 01.04	
5	ORDONNANZ FAHRAD UND FAHRADANHAENGER BICYCLETTE D'ORDONNANCE ET REMORQUES	RAHMEN CADRE	




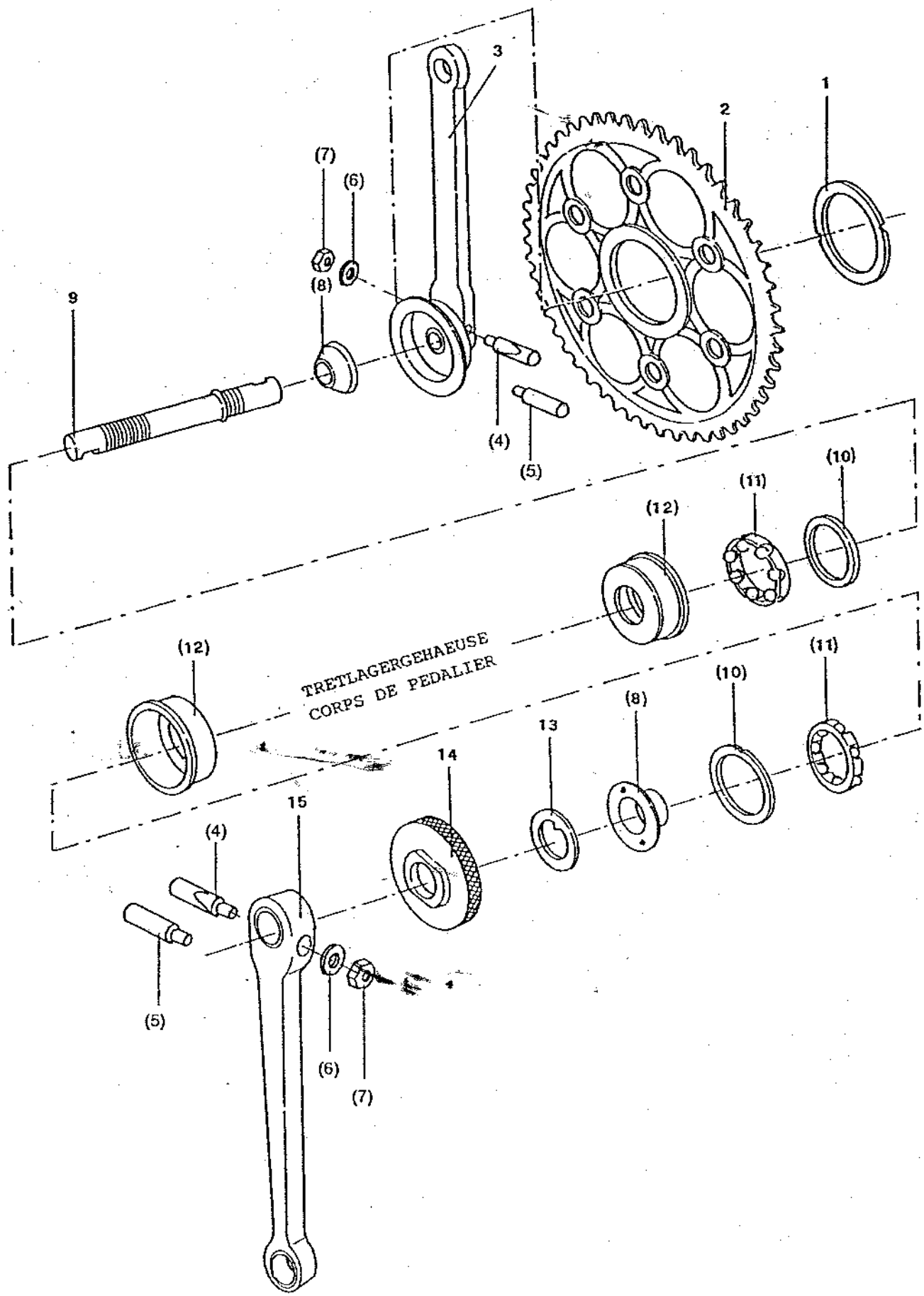
Bildseite Page illustrée 6	Katalog / Catalogue	Baugruppe / Gr d'assemblage	
	ALN / NSA 7610-770-0010	Nr 01.05	
	ORDONNANZ FAHRRAD UND FAHRRADANHAENGER BICYCLETTE D'ORDONNANCE ET REMORQUES	SCHUTZBLECH VORN UND HINTEN GARDE-BOUE AVANT ET ARRIERE	



Bildseite Page illustrée 7	Katalog / Catalogue		Baugruppe / Gr d'assemblage	
	ALN / NSA	7610-770-0010	Nr	01.06
	ORDONNANZ FAHRRAD UND FAHRRADANHAENGER BICYCLETTE D'ORDONNANCE ET REMORQUES		SATEL SELLE	

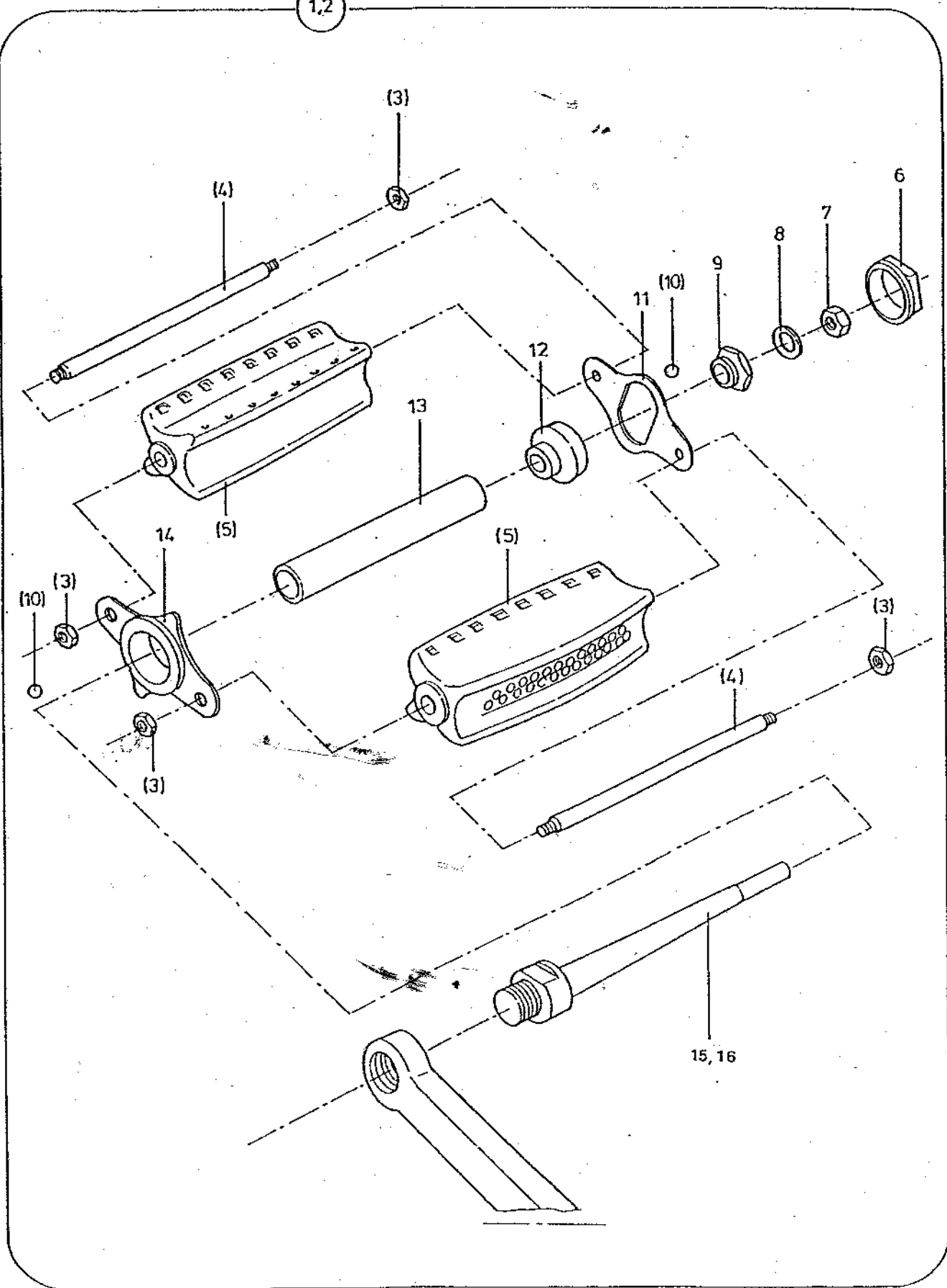



Bildseite Page illustrée 8	Katalog / Catalogue		Baugruppe / Gr d'assemblage	
	ALN / NSA	7610-770-0010	Nr 01.07	
	ORDONNANZ FAHRRAD UND FAHRRADANHAENGER BICYCLETTE D'ORDONNANCE ET REMORQUES		TRETLAGER, KURBEL PEDALIER, MANIVELLES	

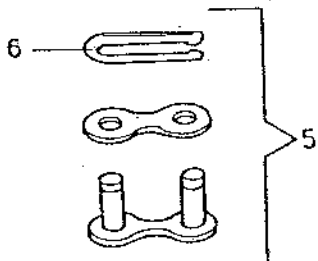
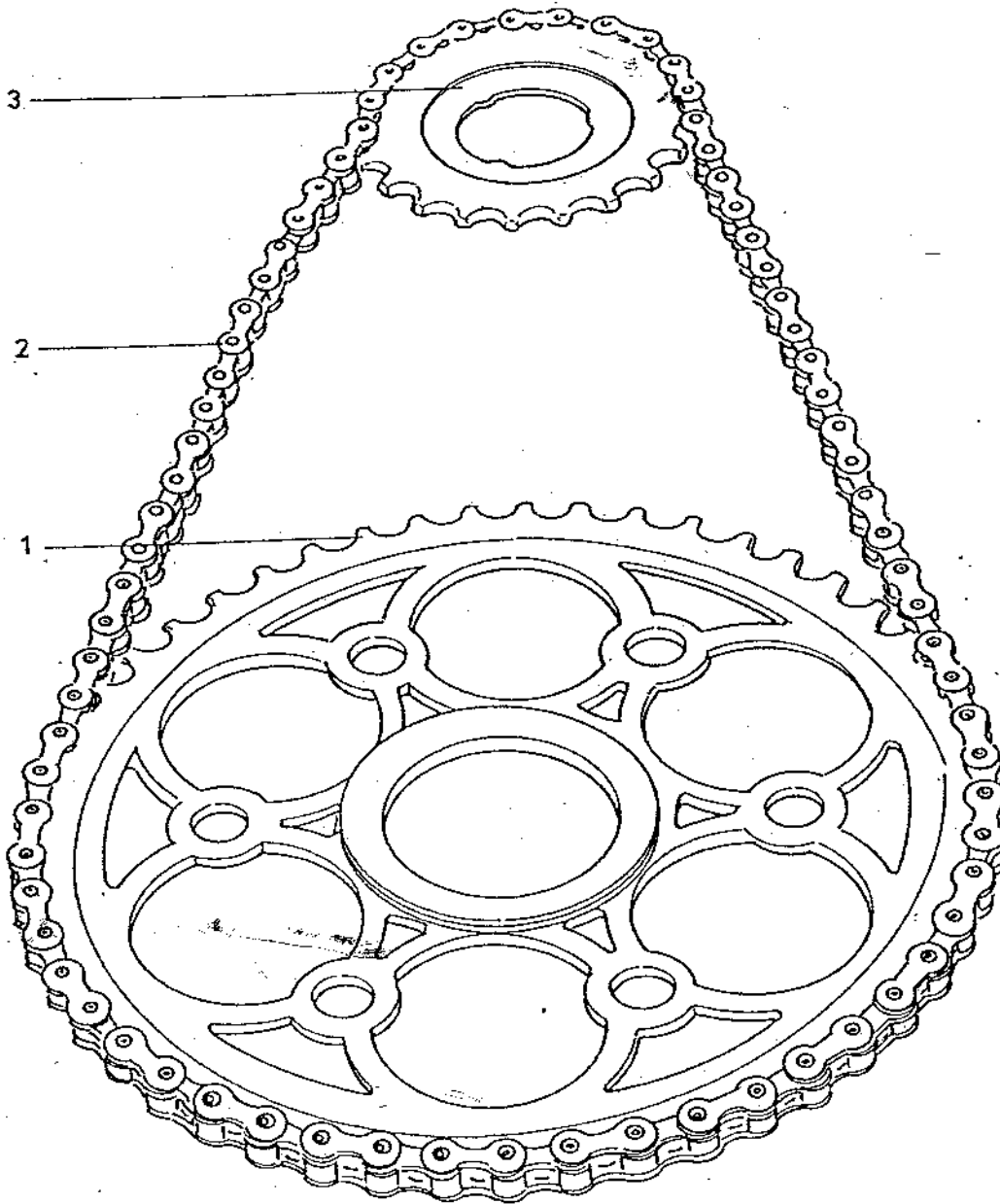





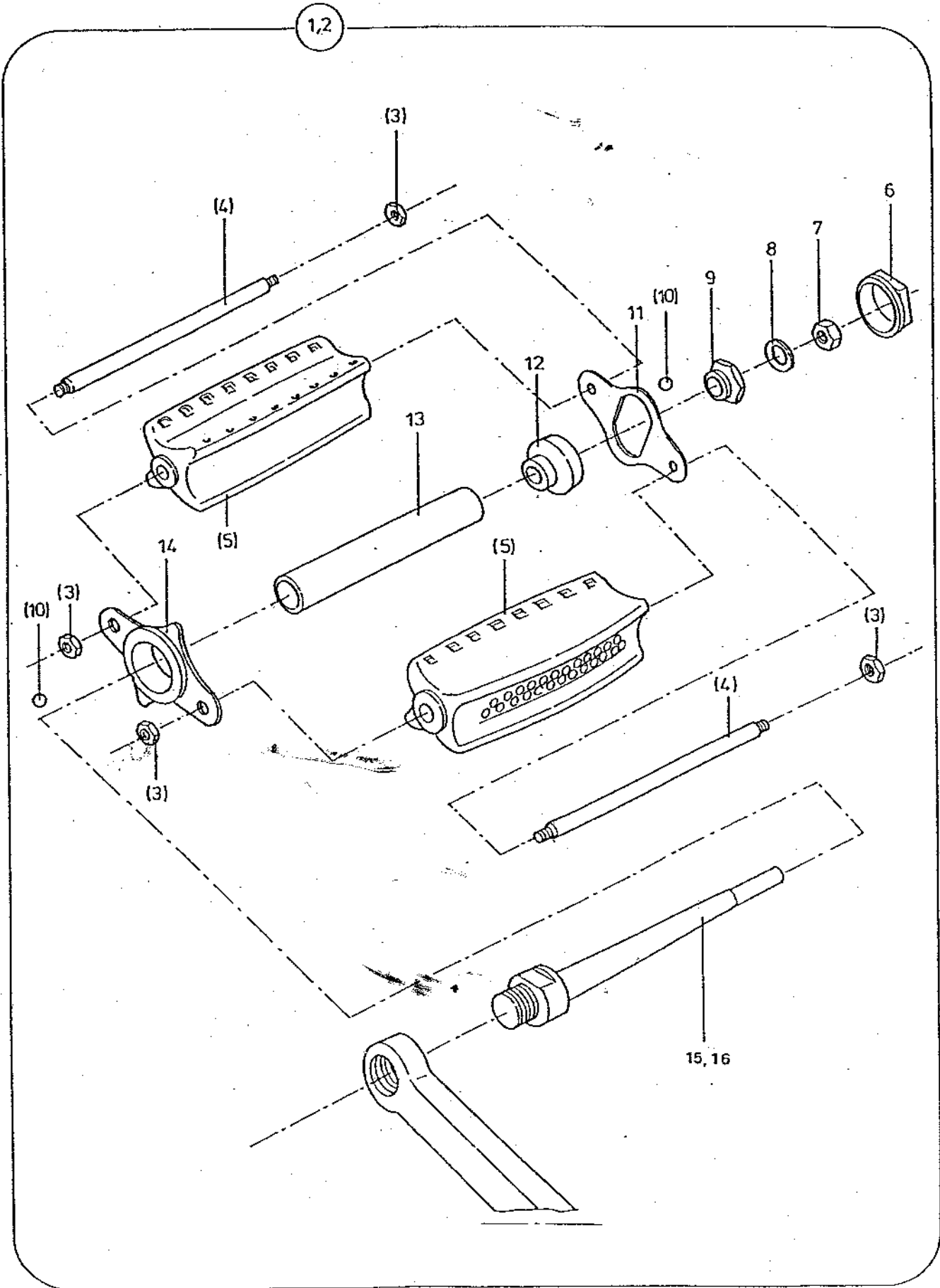
1,2

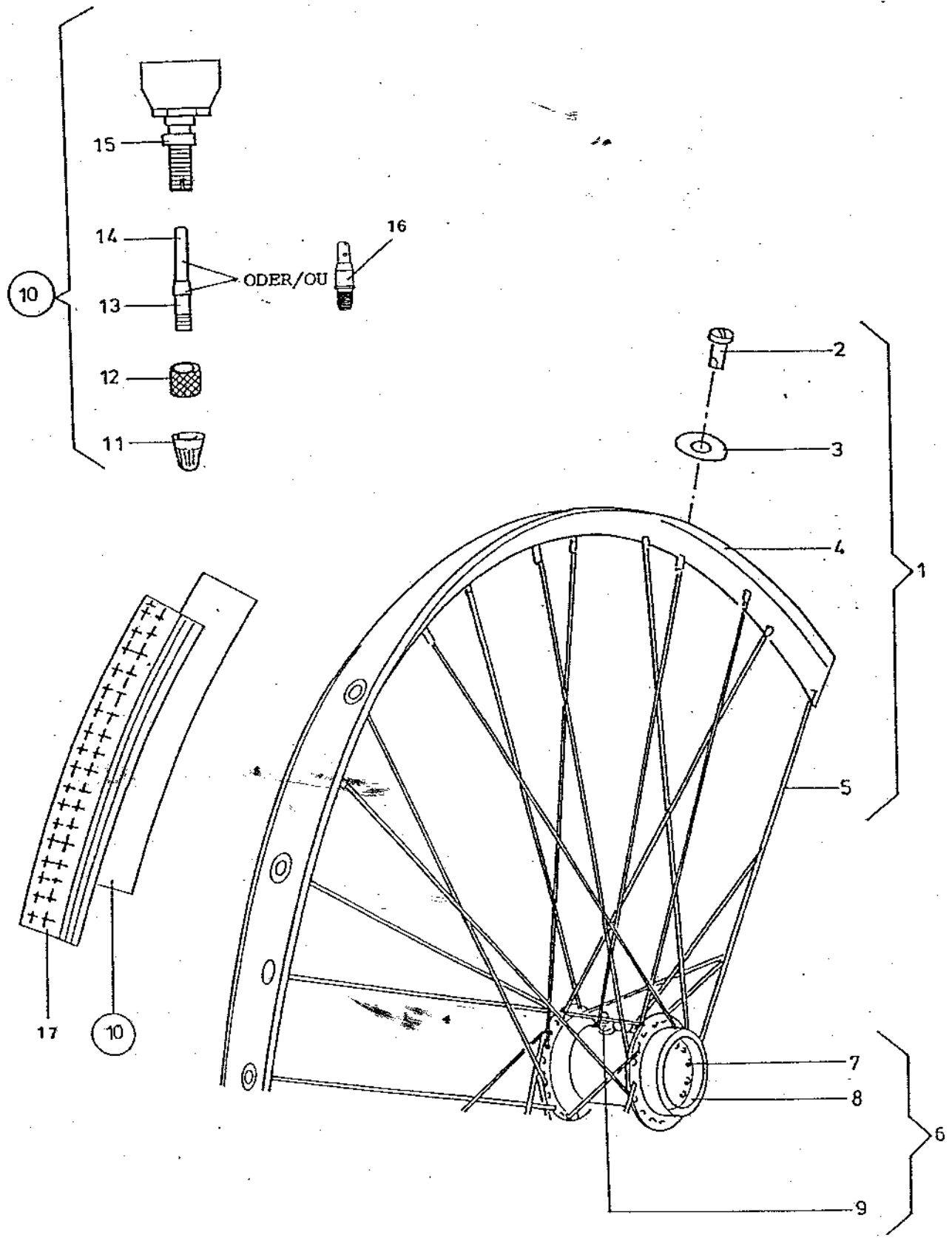



Bildseite Page illustrée	Katalog / Catalogue	Baugruppe / Gr d'assemblage	
	ALN / NSA 7610-770-0010	Nr 01.09	
10	ORDONNANZ FAHRRAED UND FAHRRADANHAENGER BICYCLETTE D'ORDONNANCE ET REMORQUES	KETTENRAEDER, KETTE ROUES A CHAINE, CHAINE	

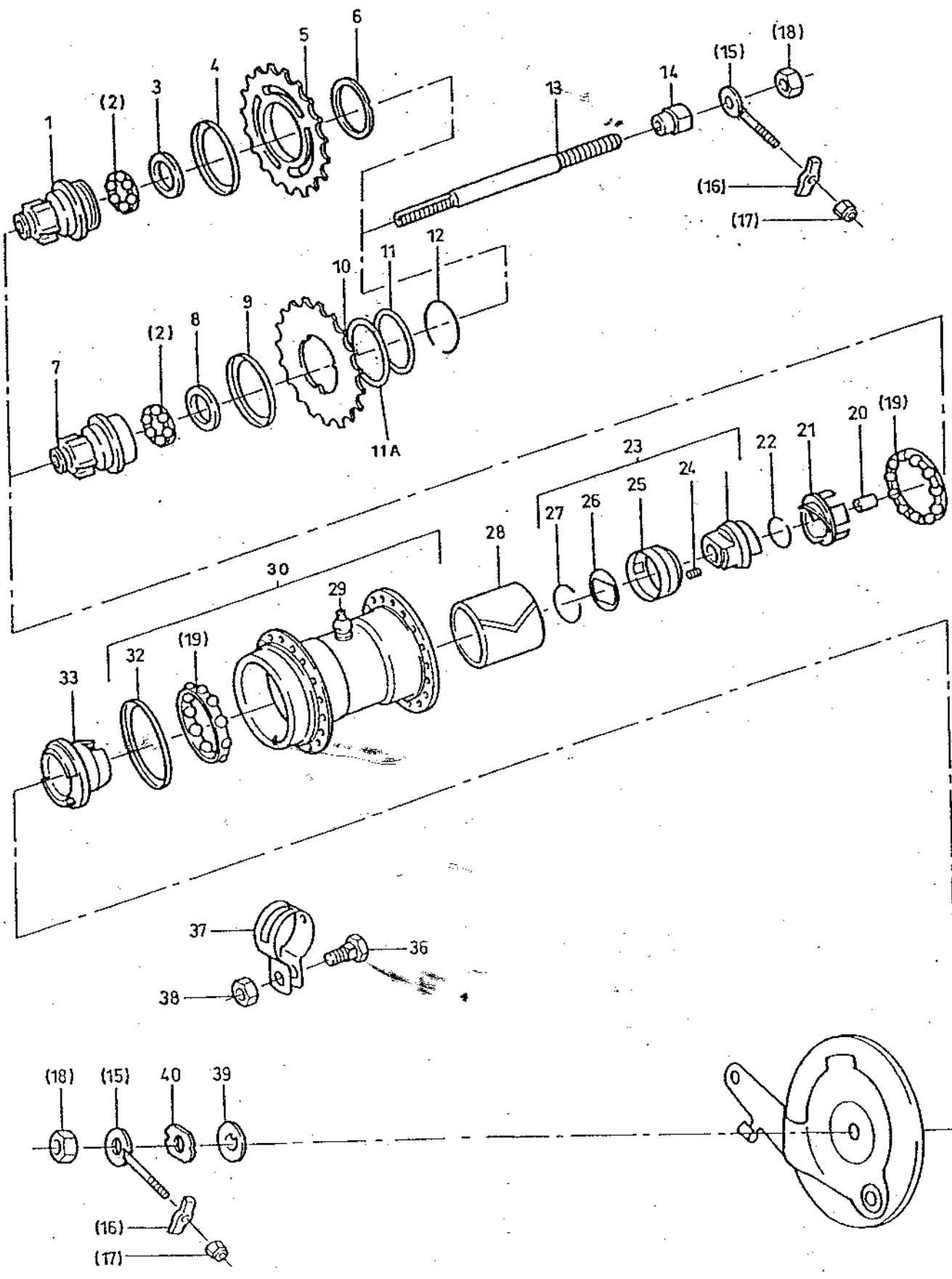



Bildseite Page illustrée 9	Katalog / Catalogue	Baugruppe / Gr d'assemblage	
	ALN / NSA 7610-770-0010	Nr 01.08	
	ORDONNANZ FAHRRAD UND FAHRRADANHAENGER BICYCLETTE D'ORDONNANCE ET REMORQUES	PEDAL PEDALE	

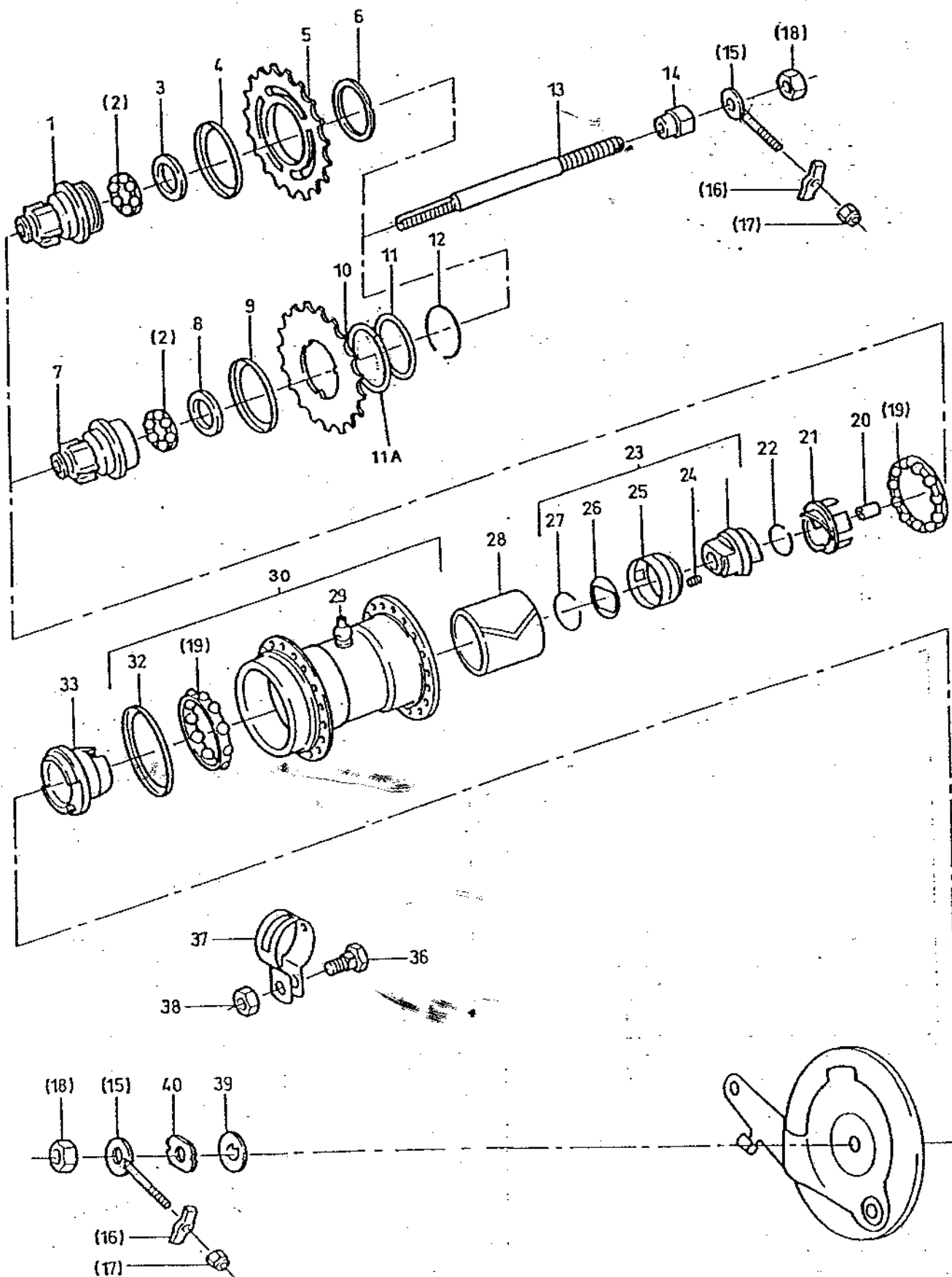


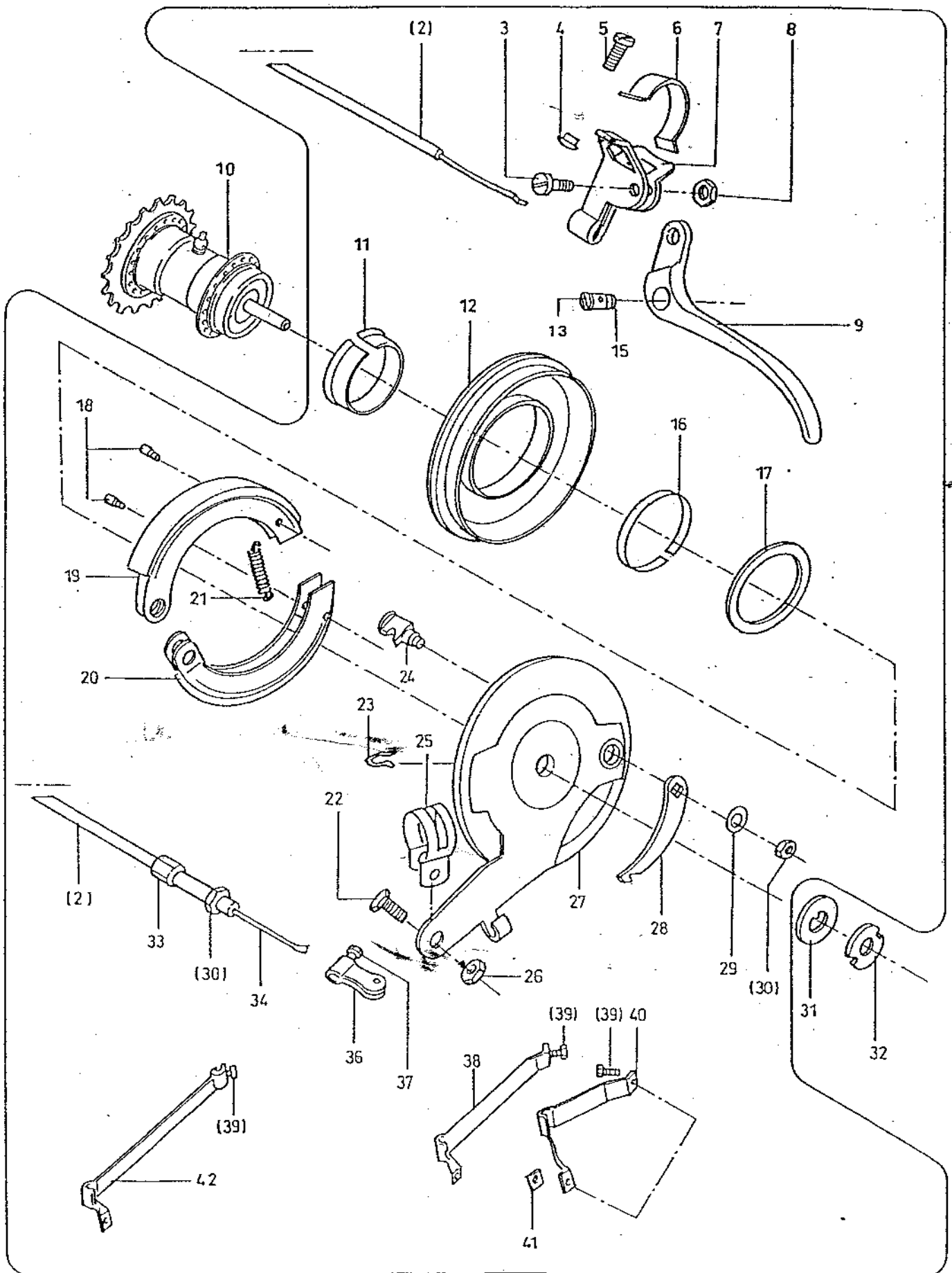


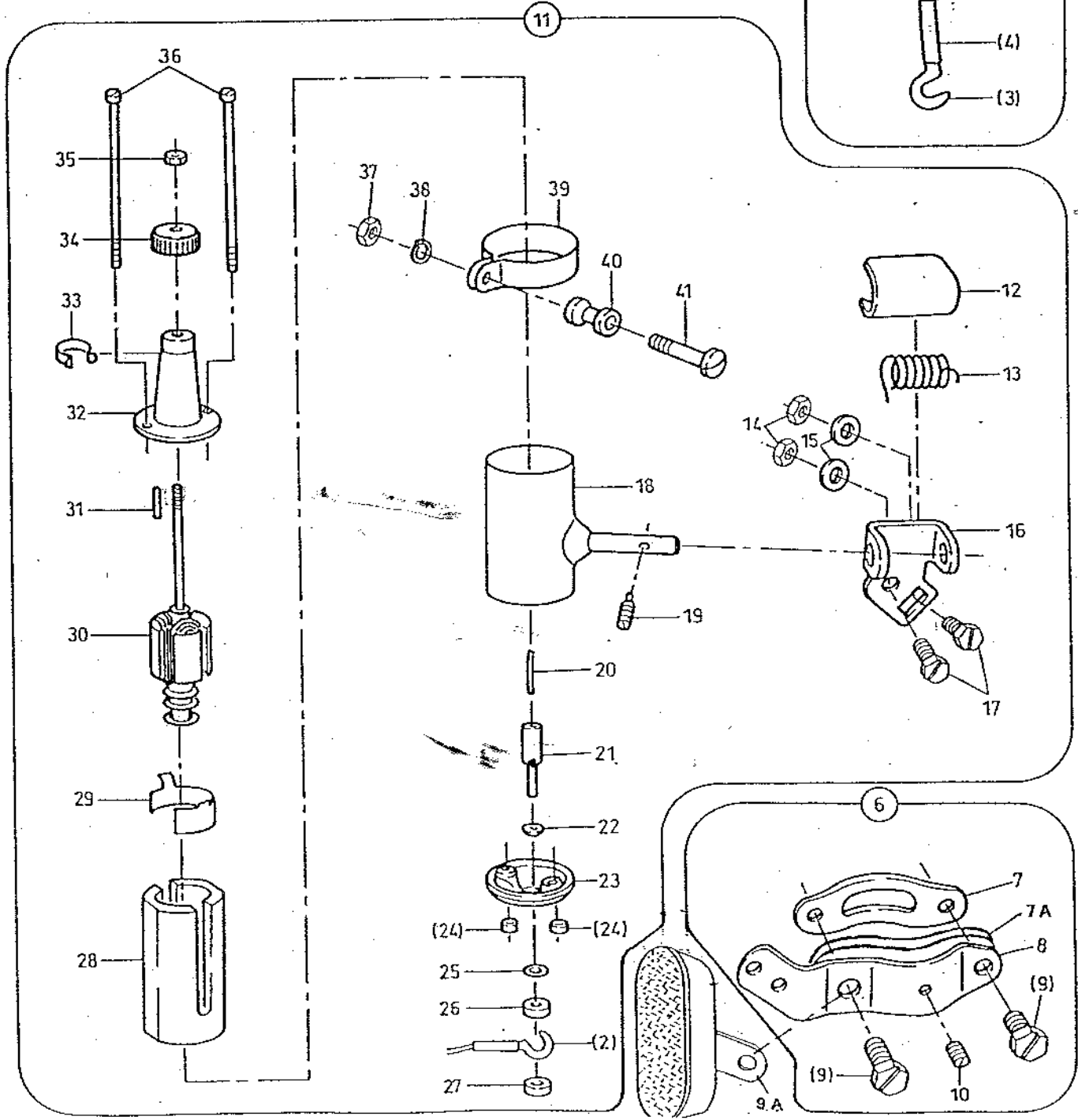
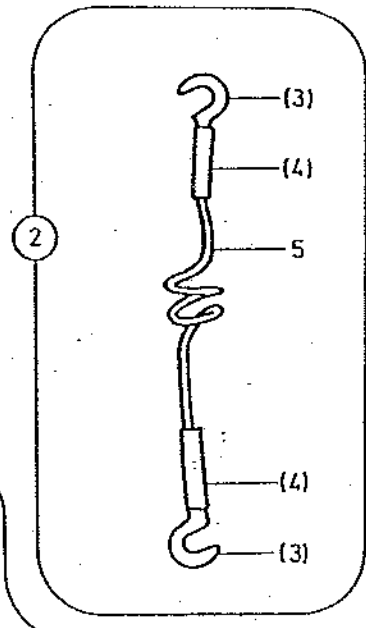
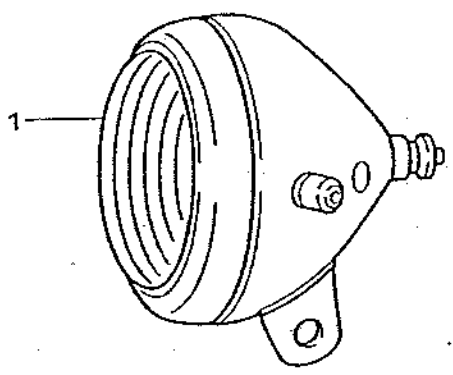
Bildseite Page illustrée 12	Katalog / Catalogue	Baugruppe / Gr d'assemblage	
	ALN / NSA 7610-770-0010	Nr 01.11	
	ORDONNANZ FAHRRAD UND FAHRRADANHAENGER BICYCLETTE D'ORDONNANCE ET REMORQUES	TORPEDONABE MOYEU TORPEDO	

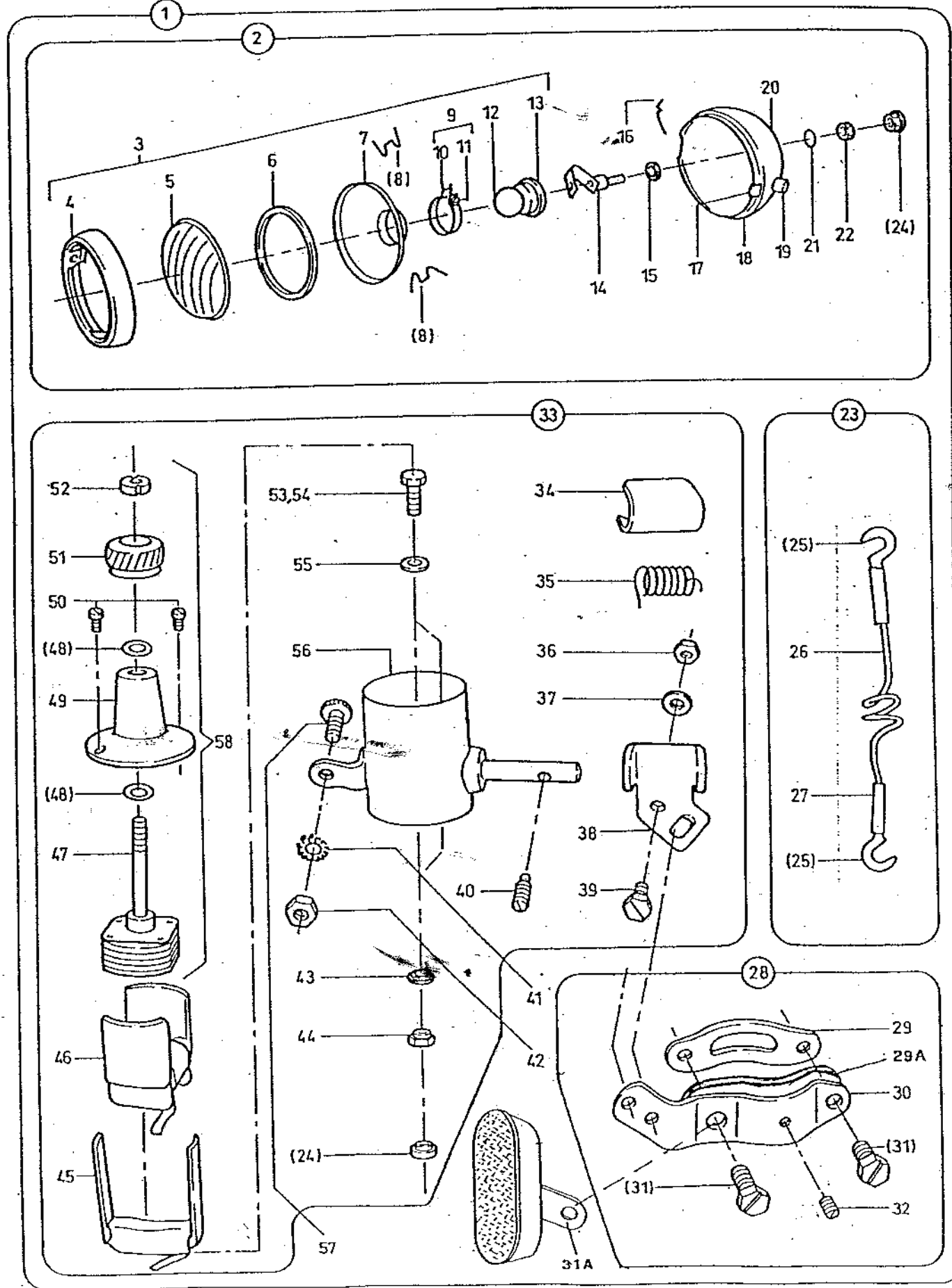



Bildseite Page illustrée	Katalog / Catalogue	Baugruppe / Gr d'assemblage	
	ALN / NSA 7610-770-0010	Nr 01.11	
12	ORDONNANZ FAHRRAD UND FAHRRADANHAENGER BICYCLETTE D'ORDONNANCE ET REMORQUES	TORPEDONABE MOYEU TORPEDO	

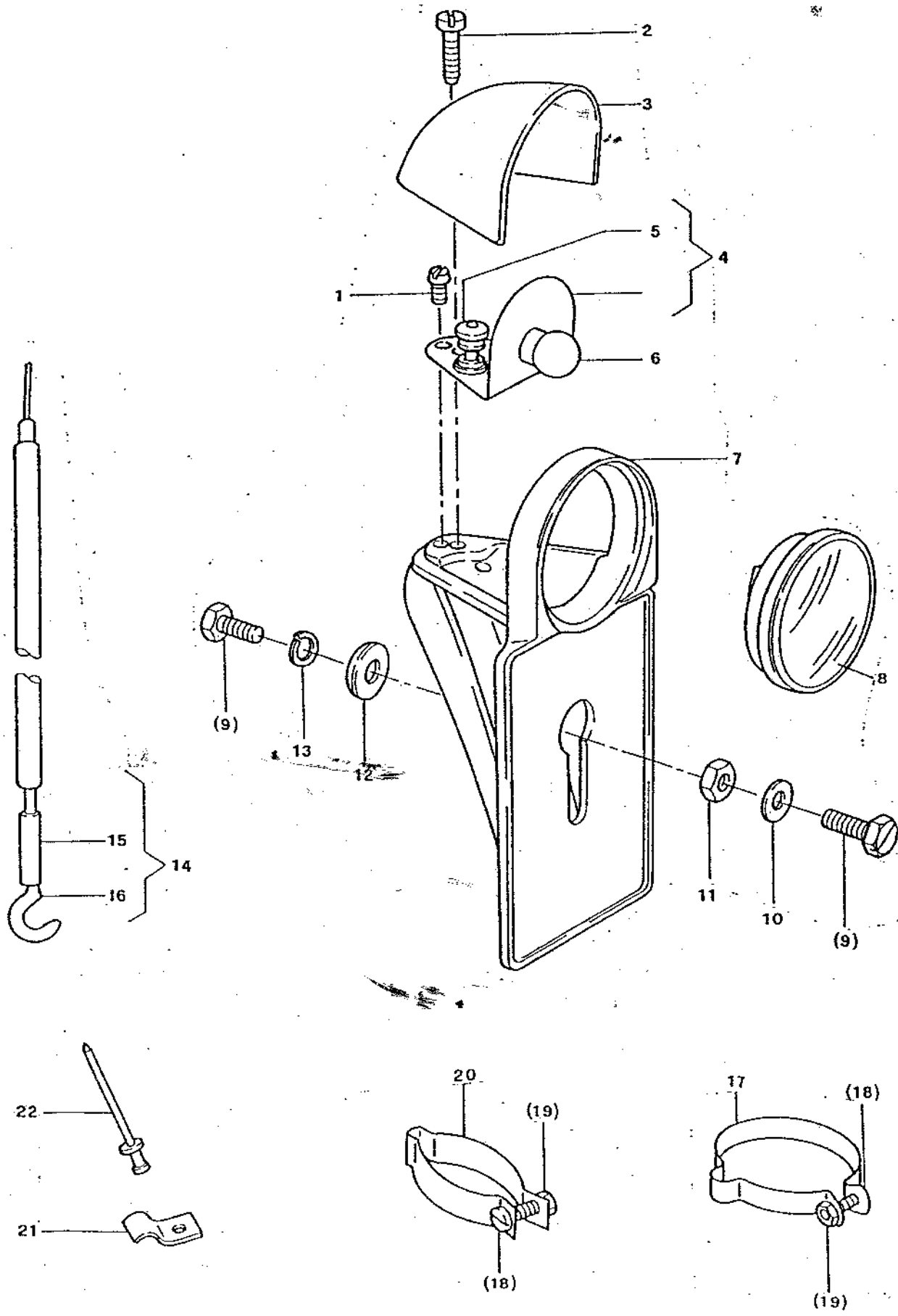





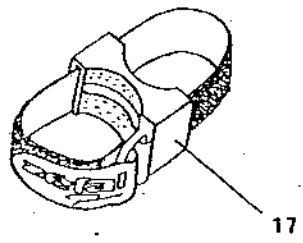
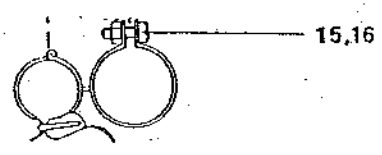
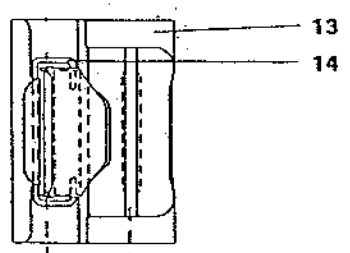
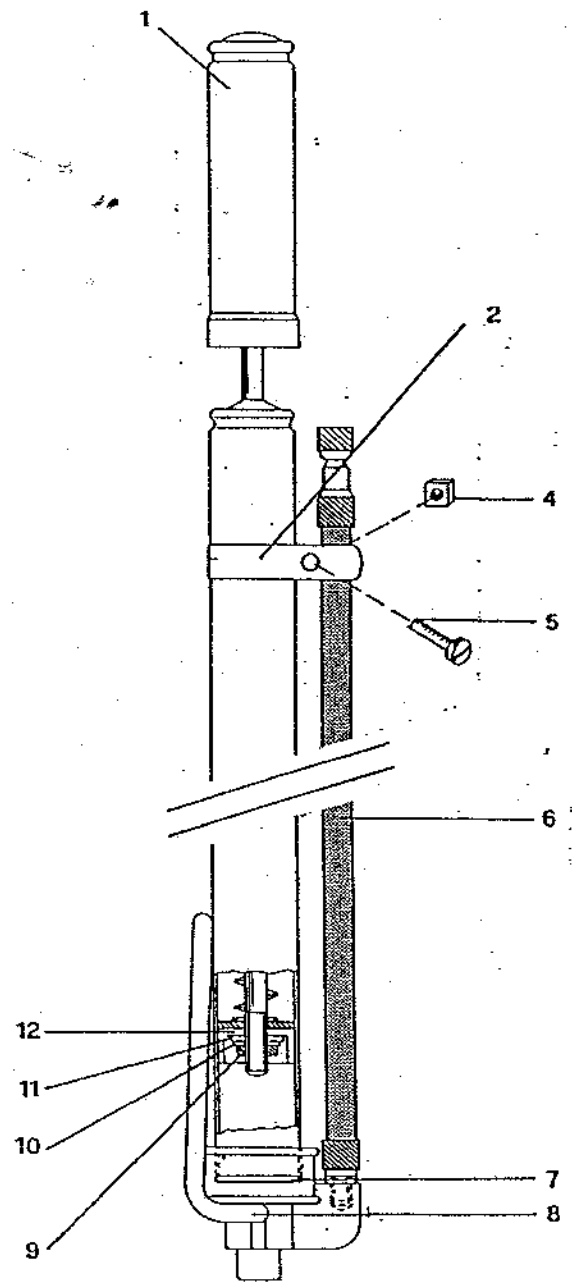
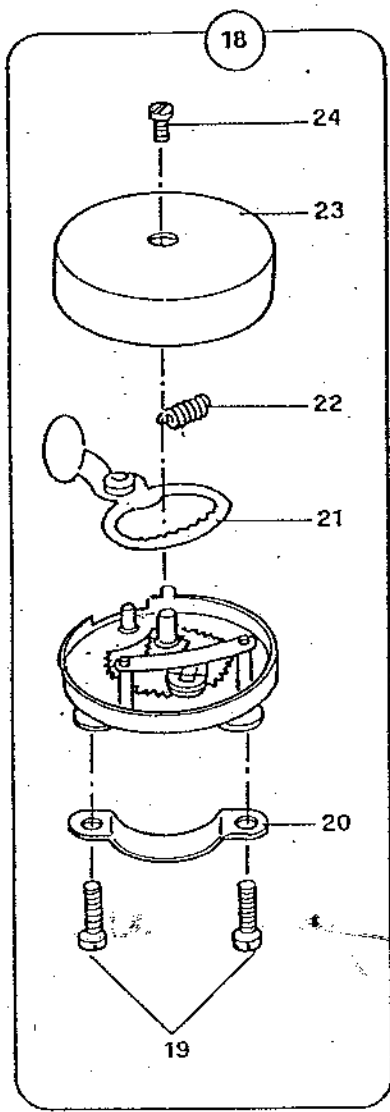





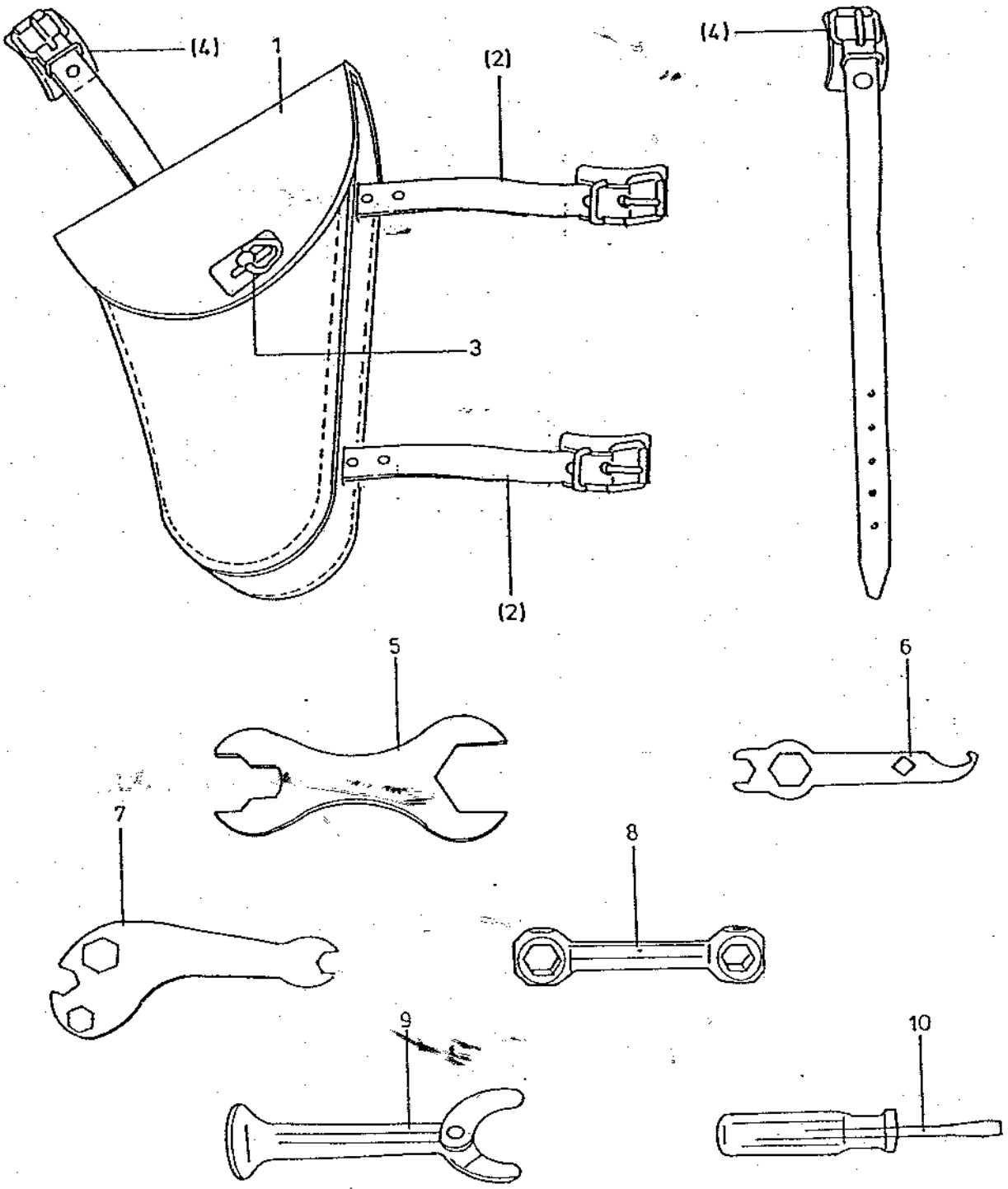
Bildseite Page illustrée 16	Katalog / Catalogue	Baugruppe / Gr d'assemblage	
	ALN / NSA 7610-770-0010	Nr 02.03	
	ORDONNANZ FAHRRAD UND FAHRRADANHAENGER BICYCLETTE D'ORDONNANCE ET REMORQUES	RUECKLICHT FEU ARRIERE	




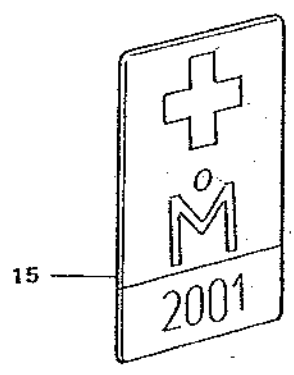
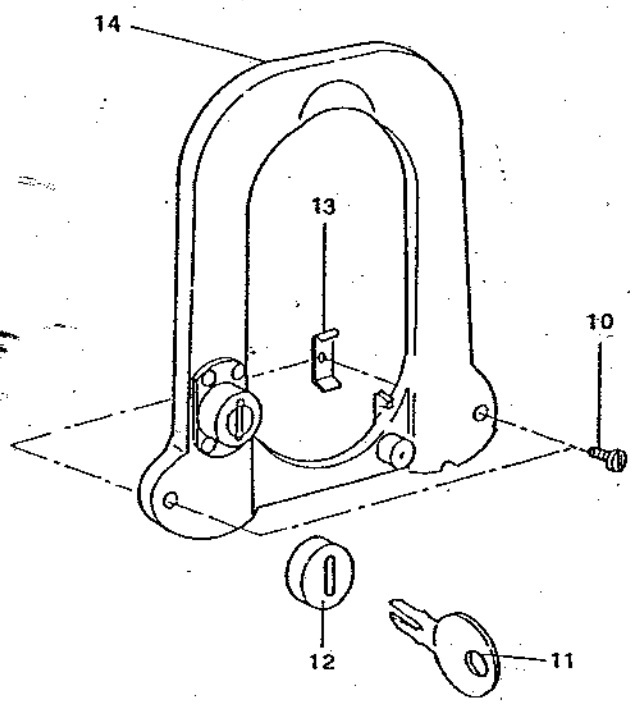
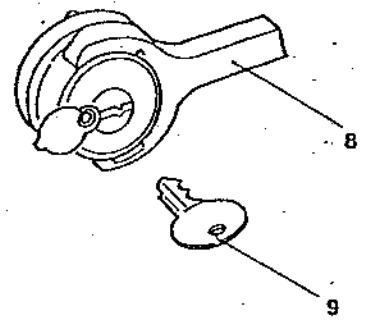
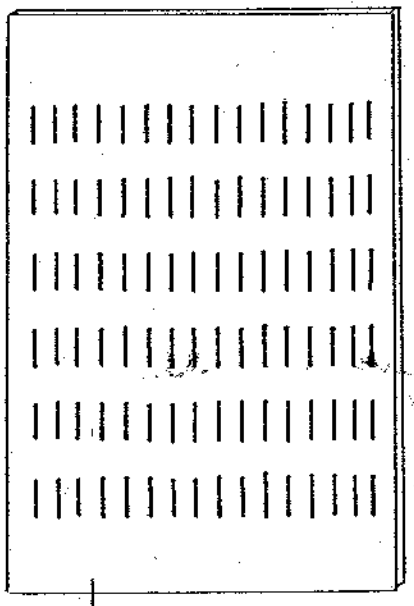
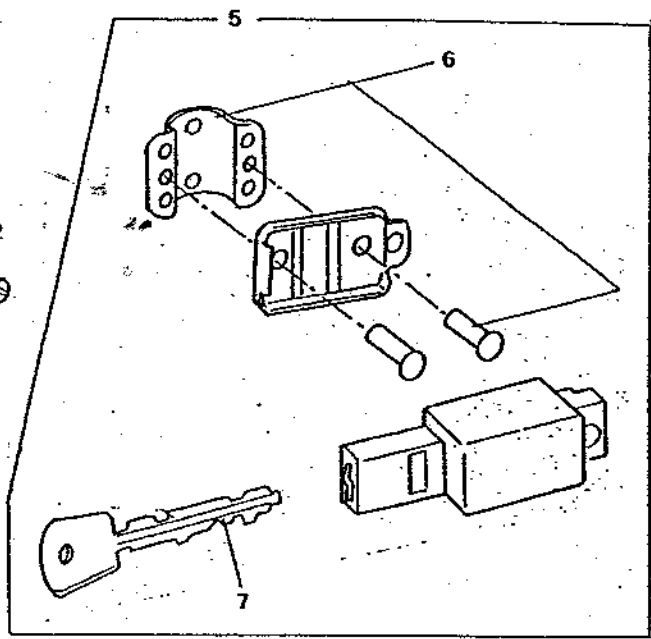
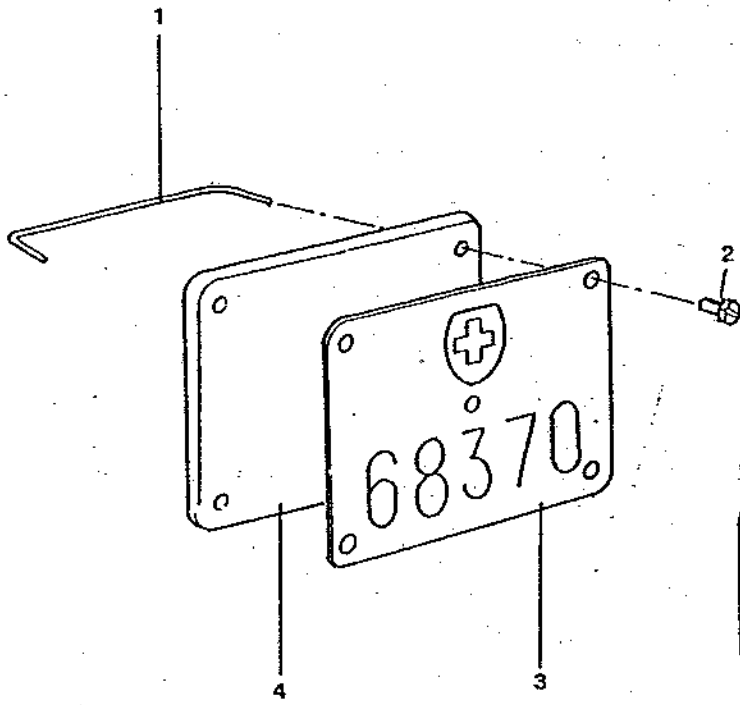
Bildseite Page illustrée 17	Katalog / Catalogue	Baugruppe / Gr d'assemblage	
	ALN / NSA 7618-770-0010	Nr 03.01	
	ORDONNANZ FAHRRAD UND FAHRRADANHAENGER BICYCLETTE D'ORDONNANCE ET REMORQUES	PUMPE, PUMPENHALTER, SIGNALGLOCKE POMPE, PORTE-POMPE, SONNETTE	



Bildseite Page illustrée 18	Katalog / Catalogue		Baugruppe / Gr d'assemblage		
	ALN / NSA	7610-770-0010	Nr		03.02
	ORDONNANZ FAHRRAD UND FAHRRADANHAENGER BICYCLETTE D'ORDONNANCE ET REHORQUES		WERKZEUGTASCHE SACOCHE A OUTILS		



Bildseite Page illustrée	Katalog / Catalogue	Baugruppe / Gr d'assemblage	
	ALN / NSA 7610-770-0010	Nr 03.03	
19	ORDONNANZ FAHRRAD UND FAHRRADANHAENGER BICYCLETTE D'ORDONNANCE ET REMORQUES	NUMMERSCHILD, SCHLOESSER PLAQUE A NUMERO, CADENAS	




16

15

12

11

Bildseite Page illustrée 20	Katalog / Catalogue	Baugruppe / Gr d'assemblage	
	ALN / NSA 7610-770-0010	Nr 03.04	
	ORDONNANZ FAHRRAD UND FAHRRADANHAENGER BICYCLETTE D'ORDONNANCE ET REMORQUES	GEPAECKTRAEGER PORTE-BAGAGES	

